

ROBOT per manipolazioni legno/pannello



Capacità di carico fino a
130 kg ■

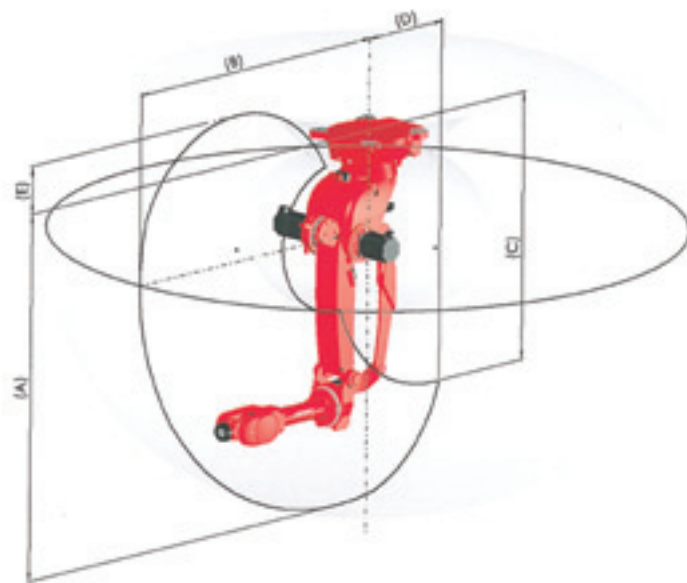
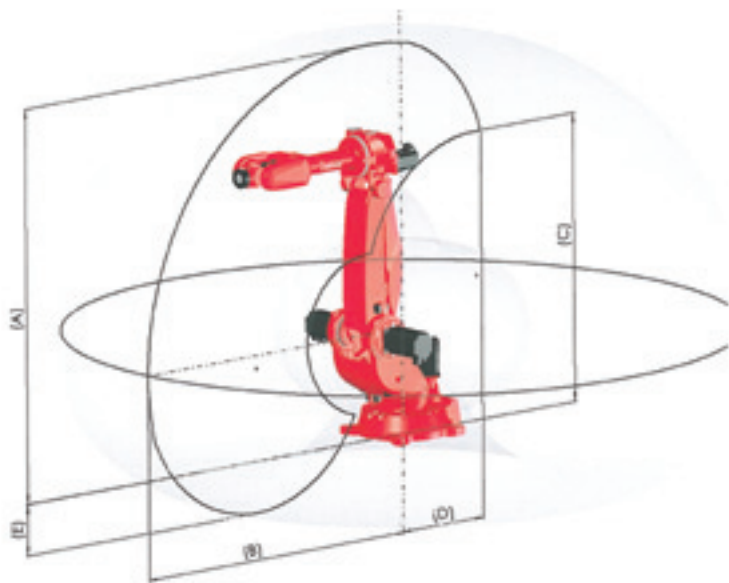
Raggio massimo orizzontale
2980 mm ■

Ripetibilità
0.07 mm ■

GARRETTA

Robotica & Movimentazioni industriali

ROBOT specifiche



- Montaggio
- Sigillatura Estetica
- Spalmatura
- Foundry
- Manipolazione Imballaggio
- Saldatura Taglio Laser
- Asservimento Macchine Utensili
- Misurazione
- Taglio Plasma Water Jet
- Lucidatura Sbovatura
- Interpresse
- Lavorazioni Meccaniche
- Saldatura a Punti
- Lavorazioni Vetro-Legno

APPLICAZIONI ROBOTI

Modello	NJ 130-2.6	NJ 110-3.0		
Numero assi	6	6		
Carico al polso (kg)	130	110		
Carico suppl. sull'avambraccio (kg)	50	50		
Coppia assi (Nm)	4	638		
	5	638		
Corsa assi (Velocità)	6	314		
	1	+/- 180° (110°/s)	+/- 180° (110°/s)	
	2	+ 95° /- 75° (110°/s)	+ 95° /- 75° (110°/s)	
	3	- 10°/- 256° (110°/s)	- 10°/- 215° (110°/s)	
	4	+/- 280° (190°/s)	+/- 280° (190°/s)	
	5	+/- 120° (190°/s)	+/- 120° (190°/s)	
Ripetibilità ISO 9283 (mm)	0.07	0.07		
Raggio massimo orizzontale (mm)	2616	2980		
Posizione di montaggio	Pavimento/Soffitto	Pavimento/Soffitto		
Grado di protezione	IP65	IP65		
Area di lavoro (mm)	A	3097	3460	
	B	2616	2980	
	C	2261	2642	
	D	824	757	
	E	404	783	
Versione Foundry	Disponibile	Disponibile		

ISOLA ROBOTIZZATA di CARICO / SCARICO



Soluzione personalizzata dove il robot esplica le funzioni chiave della **lavorazione del pannello**: movimentazione, montaggio, handling, asservimento di macchine / linee, pallettizzazione